

广电行业中机房电源及环境基础设施建设探讨

--艾默生网络能源有限公司

一、传统电源及环境建设方案可能存在的问题

广电行业电源以及环境建设都取得了很大的成绩，但是从专业的角度来讲，还是有很多可以进行优化和改善的地方。特别是在当前广电行业数字化、产业化转型的关键时期，广电行业新的技术模式和业务模式对于系统的稳定运行和安全保障提出了更高要求，同样使得一切业务和应用的基础——电源以及环境系统建设提出了更多要求和新的挑战。

下面我们将就目前广电行业机房电源及环境基础设施建设可能存在的一些共性问题进行阐述。本文主要涉及和论述的是交流不间断电源（UPS）和机房专用空调这两种具体产品和系统的设计和建设使用时要考虑的问题。

一）电源及环境支持系统是一个相对独立的基础系统，需要非常重视。

机房电源及环境系统是一切具体技术和业务应用的基础，需要相对独立和统一的规划和建设。目前广电行业的电源以及环境建设系统建设总的来讲关注是不够完备的，主要体现在如下几个方面：

- 1) 系统建设思路上的不完备。没有一个专门的规划和一以贯之的思路，也没有相关的系统建设明细标准。在以往的广电建设中，无论是电源设备还是相关的环境支持设备都是随着主要的业务设备投入而分期投入的，因此各个电源设备和相关的环境支持设备千差万别。
- 2) 系统建设方案上的不完备。对于该系统的建设，我们认为一般情况下可分为八个小系统来建设：即发电机系统、低压切换系统、低压配电系统、直流不间断电源系统、交流不间断电源系统、机房环境调节系统、机房防雷和接地系统以及监控系统等。在实际建设中可以根据不同的场地具体情况选择制定不同的方案以便使安全效益最大化。

二）交流不间断电源系统（UPS）建设所面临的问题。

- 1) UPS 的布置呈现出分散的态势，后级的交流用电设备取电不集中。
 - 第一，UPS 电源的分散配置，导致 UPS 电源的利用率必然不高。这样，投入和产出就往往不可能达到一个最优的比例，也必然不利于系统的扩容。
 - 第二，无论是从设计还是应用来看，分散的小容量的 UPS 系统的可靠性相对较低，出现问题的概率相对较大。
 - 第三，分散小容量 UPS 系统的可维护性较差，且维护成本相对较高。
 - 第四，电源的分散配置，不利于前后级的配电系统的设计，浪费空间，给安装、维护、管理 UPS 及电池等各项工作造成很大困难，威胁供电系统长期、稳定、正常运行
- 2) UPS 系统的供电方案不尽合理。

根据不同的负载对可靠性的不同要求，UPS 系统有着不同的组网方式，可靠性从低到高，一般可分为：单机供电系统、两台 UPS 组成的串联热备份系统、多台 UPS 组成的直接并机系统、多套 UPS 系统所组成的双母线系统。

就目前的情况来看,多数广电机房主要采用的系统是单机系统两台 UPS 所组成的串联热备份系统,另外,在某些数字电视中心及 IDC(互联网数据中心)机房采用了两台 UPS 所组成的直接并机系统。

特别指出,我们发现有些广电机房的一些核心负载就简单的用串联热备份系统来提供用电,这是很不安全的。在核心负载的用电安全上,这种 UPS 的配置方案显得相对不足,因为只要串联系统中的主机宕机,负载极有可能中断引起严重事故。我们推荐至少要用一套 1+1 的直接并机的系统。对于数字电视中心及 IDC 机房,我们推荐双母线系统,这样,系统的供电的可靠性可达 99.99999%

3) UPS 种类繁多,除了主流厂家之外,还有很多小厂家产品,良莠不齐。

各套 UPS 系统完全独立,资源之间互相也完全没有可能做调配和相互支援。

然后,这样对 UPS 的维护造成了极大的压力。

4) UPS 的输入输出系统配置配置呈现出不完全合理的现状。首先是方案不完全合理,然后是很多配电屏本身设计不合理,不规范。

5) UPS 的使用和维护状况由于种种原因,也不太理想。

三) 机房环境(机房专用空调解决方案)建设所面临的问题。

目前,很多广电机房没有使用机房专用空调(常被称为精密空调,恒温恒湿机),而是广泛应用普通舒适性空调。与机房专用空调比较,舒适性空调问题如下:

1) 舒适性空调出风温度过低,会导致在出风口附近空气中的水蒸汽饱和凝结出水滴,对附近的用电设备造成很大危险。

2) 舒适性空调风量过小,不适合计算机设备的高热密度的发热特点,无法驱除机房的“热岛效应”。

3) 舒适性空调温度调节精度过低,温度调节精度为 $\pm 3 \sim 5$,温度的波动对设备稳定运行极其不利。

4) 舒适性空调没有湿度控制功能。舒适性空调无法进行湿度控制。没有加湿功能,只能进行除湿,在冬季甚至过度除湿,湿度过低产生的静电极易产生设备故障。

6) 舒适性空调过滤能力无法达到机房标准。舒适性空调只具备简单的过滤功能,其过滤器的过滤效果根本无法达到机房的要求。机房专用空调严格按照 0.5 微米/升 <18,000(B级)设计,配合以每小时 30 次的风量循环,保障机房洁净。

7) 舒适性空调在北方地区无法实现低温(室外)运行。一般标称 -5 以下即无法制冷和加热,而机房是发热量很大的区域,即使在冬天也需要对设备进行降温。

8) 舒适性空调维护量大,舒适性空调长期应用在非设计工况下,故障率高,能效比不断下降,越来越耗能。机房专用空调按照全年长期运行设计,维护量小。

9) 舒适性空调在机房内应用,寿命短。在 365 天/24 小时应用的情况下其寿命一般不超过 3 年(机房专用空调的设计寿命一般为连续运转 10 年)。

10) 舒适性空调空调耗电量大,机房专用空调选用的工业等级压缩机能效比高达 3.3。

而舒适性空调目前业界选用的高等级压缩机能效比约 2.9,同时考虑到其他设计差异,如显热比指标,舒适性空调比同容量的机房专用空调多耗电 20%-30%,不仅增加使用成本,也浪费能源。

以上舒适性空调的问题,将影响机房设备的安全运行,增加机房运行成本,需要应用机房专用空调予以解决。

二：机房电源及环境系统建设的基本原则及一体化解决方案

一) 系统设计原则

1、通用性

本系统的设计符合相关国家设计标准。

2、可靠性

设备具有良好的电磁兼容性和电气隔离性能，不影响其他设备正常工作；一体化供电能统筹设计保证主设备的不间断供电。

3、稳定性

所有产品都经过全球主要电信商、数据网长期的运行考验，在业界具有领先的技术、领先的制造和领先的品牌；

4、安全性

符合高等级的抗扰度国际标准，工作安全可靠；

5、可维护性

主设备采用模块化结构设计，便于故障的维护处理；

6、扩充性

在系统设计中充分考虑到用户后期的扩容，做了合理的冗余设计；

7、智能化设计

系统设备 UPS、空调、动力监控等均采用智能化设计，便于远程监控等；

8、经济性

系统整体设计，可合理设计设备容量，减少设备成本；同时动力一体化解决也降低了设备的额外成本，给后期设备维护带来一站式服务；

二) 艾默生一体化的解决方案精髓

艾默生网络能源公司作为全球最完整的“网络能源”的端到端一体化整体解决方案供应商。它在整合了网络能源业界最宽、最完整的拥有自主知识产权的产品线的基础上，不但能为客户提供最完整的网络能源产品(见图 1)，从而能为客户提供品质一流的、由全方位产品组成的综合解决方案(见图 2)。而且，还组建起以“客户为中心”的、完善的客户接待窗口和管理平台，以便为用户提供最优质的售前、售后及长期的维保服务。

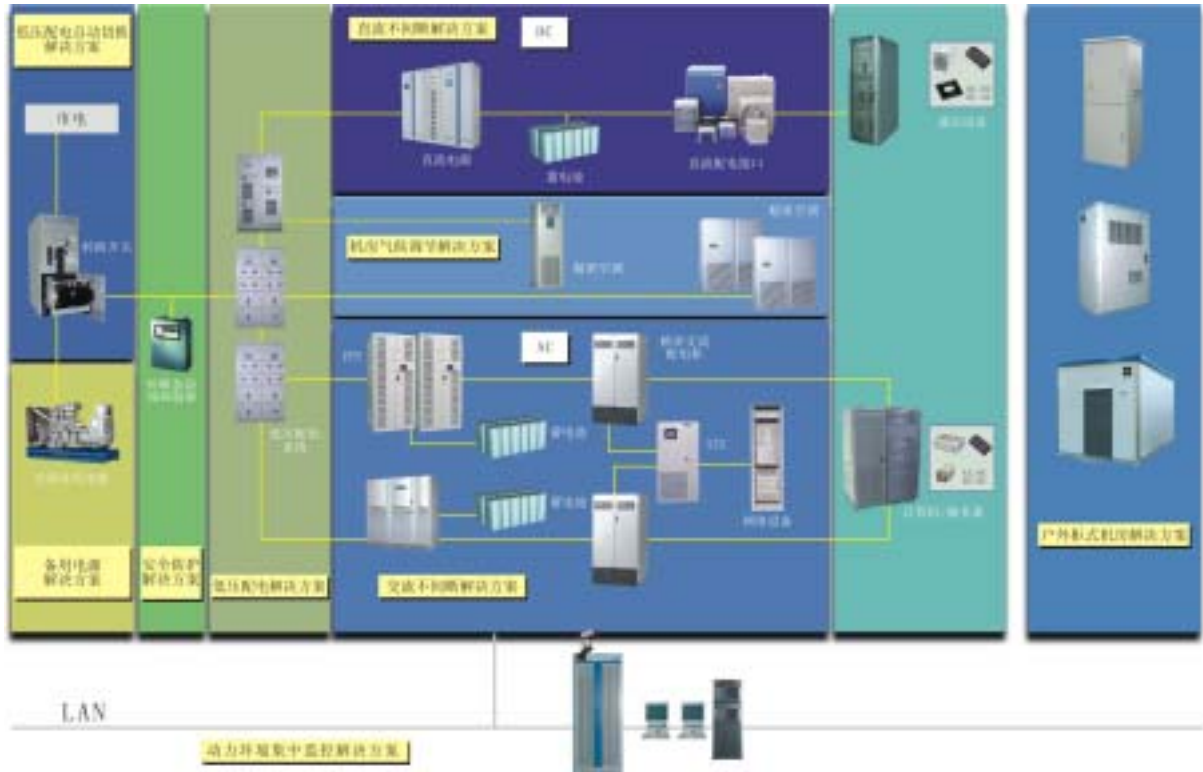
艾默生公司可以为广电行业提供“端到端”一体化整体解决方案所需的全套的动力保护和管理设备。它们包括：

- 1、应用于重要场地的备用发电机及发电机并机机组；
- 2、应用于各种场地的低压配电柜：带 LCD 液晶点显示屏、采用 ABB 开关和带智能通信接口，并能实现无人值守操作。
- 3、应用于数字电视中心等场地的“双总线输入”供电系统的 ASCO 的 ATS 自动切换开关(30A-4000A)：带“相位入锁检测”功能、允许执行“同步切换”操作和“零线重叠”切换操作。
- 4、应用于传输机房等场地的高可靠的-48V 通信电源：提供由 25A、50A、100A 等模块组成的 DC 供电系统，其最大供电能力高达 6000A，平均无故障工作时间(MTBF)高达 36 万小时。
- 5、应用于广电行业各场合的技术先进，性能可靠的 UPS(1KVA-800KVA)，艾默生所有设计生产的 UPS 均为双变换的 UPS。
- 6、应用于通信传输、中心或前端机房等的全球领先技术性能的 Liebert CM+系列及

Datamate3000 系列的机房专用空调(制冷量为：7.5KW~90KW)。

- 7、抗浪涌抑制能力为 40-1000KA 的防 雷 击，抗 浪 涌 抑 制 器 TVSS。
- 8、同各种 UPS 和通信电源相配套的阀控式铅酸电池：可提供 UPS 高功率型、UPS 通用型、通信电源常规型、低温型等多品种的蓄电池。
- 9、应用于广电行业各种机房内的动力及机房环境的远程集中监控系统。

利用上述的动力及机房保护设备，就可组成如图 2 所示的能满足广电行业的各种需求用的“一体化的机房保护”的动力配置系统。

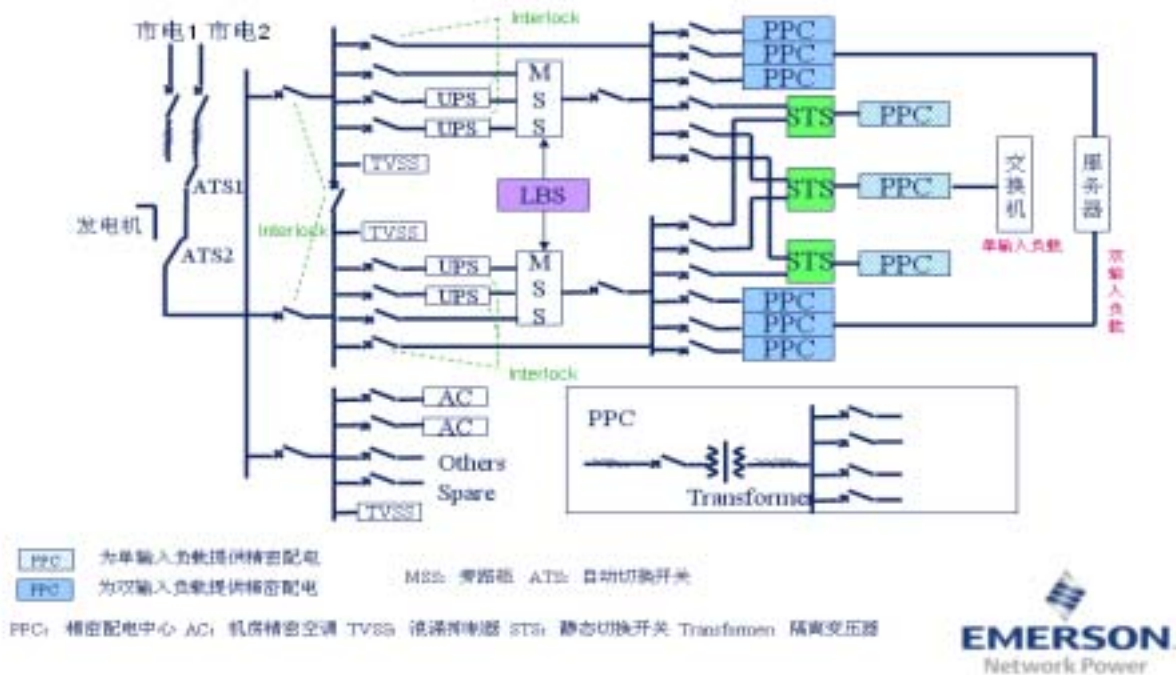


艾默生网络能源广电行业动力机房一体化解决方案

三：新形势下广电行业机房电源及环境建设具体方案探讨

一) 数字电视中心(或 IDC)机房的电源及环境建设推荐方案

数字电视中心(或 IDC)机房的业务正目前正在蓬勃兴起。机房内主要是各种计算机、服务器、磁盘阵列等负载，该类型的负载从其输入电源分类的角度来讲，大致可以分为单电源负载，双电源负载和叁电源负载。对于该类负载的特点，艾默生提出的冗余式“双总线输出”型供电系统提出的可使该类负载的供电可靠性达到 99.99999%。



方案解析：

采用冗余式“双总线输出”供电系统的目的是：消除可能出现在从 UPS 冗余并机系统的输出端到最终的“网络设备”输入端之间的各种配送电线路中、所可能存在如下的“单点瓶颈”故障隐患，从而为关键性的负载能获得 100%的“高可利用率”的电源供应奠定坚实的运行基础：

- 因输出严重过载/“短路”而引起的位于 UPS 的输出配电线路中的保险“烧毁”，断路器开关“跳闸”故障；
- 因 UPS 供电系统或电池组出故障而产生的 UPS 的输出“停电”故障。

为增强 UPS 输出配送电系统的“容错”功能，在此方案种配置有由 2 套 STS 开关(负载自动切换开关)+负载同步控制器(LBS)为核心所组成的冗余式“双总线输出”型供电系统。

STS 型负载自动切换开关

为消除可能出现在 UPS 输出供电系统中的“单点瓶颈”故障隐患,确保对关键 IT 设备的供电连续性。针对不同的负载,分别采用如下不同的配置设计方案

1.对于带“双输入电缆”的关键性负载(例:服务器,磁盘阵列机等)而言,从两套“1+1”型 UPS 冗余并机系统 A 和 B 的输出配电柜所输出的两路 UPS 电源被分别送到这些 IT 设备的两个输入端上,从而形成它们的“双电源输入”冗余供电系统。

2.对于带“单输入电缆”的关键性负载而言,从两套“1+1”型 UPS 冗余并机系统的输出配电柜 A 和 B 送出的两路逆变器电源、首先被分别送到 2 套“负载自动切换开关”的各自的两个输入端上。当正常工作时,“优先供电电源”经 STS 开关向负载供电。当“优先供电电源”因故“出故障”时 STS 开关将会以“先断后通”的调控方式,在小于 5ms 的时间内、在切断“优先供电电源”的供电通道的同时,将“备用 UPS 电源”送到用户的负载的输入端上,从而确保“网络设备”能源源不断地获得高质量的逆变器电源的供应(注:IT 设备允许的“瞬间供电中断时间”约为:20ms 左右)。

负载同步控制器(LBS)

如上图所示,为确保位于这两套 UPS 冗余并机供电系统的输出端之间的每个开关 (STS) 都能安全和可靠的切换操作,要求从这两套 UPS 冗余并机系统所输出的两路 UPS 电源必须时刻处于同频率和同相位的“同步跟踪状态”之中。为此,需要在两套 UPS 并机系统之间配置 1 台负载同步控制器(LBS)。由于在艾默生公司的同步控制器 (LBS) 中、采用独特的冗余式“多同步输入源”的调控设计方案,在 LBS 的“动态调控”下、就能确保在下述各种运行条件下、从两套“1+1”型冗余并机系统所输出的两路电源始终处于高精度的“锁相同步跟踪”的工作状态之中(它可确保从这两套 UPS 并机系统所输出的电源之间的相位差仅为: 10^{-20})。

精密配电中心(PPC)

为增强 UPS 输出配电系统的智能化管理能力和降低“零线对地线”的电压,为服务器创造出优良的运行环境,还在它的关键网络设备的输入电路的前端配置有 PPC。由此所带来的好处有:

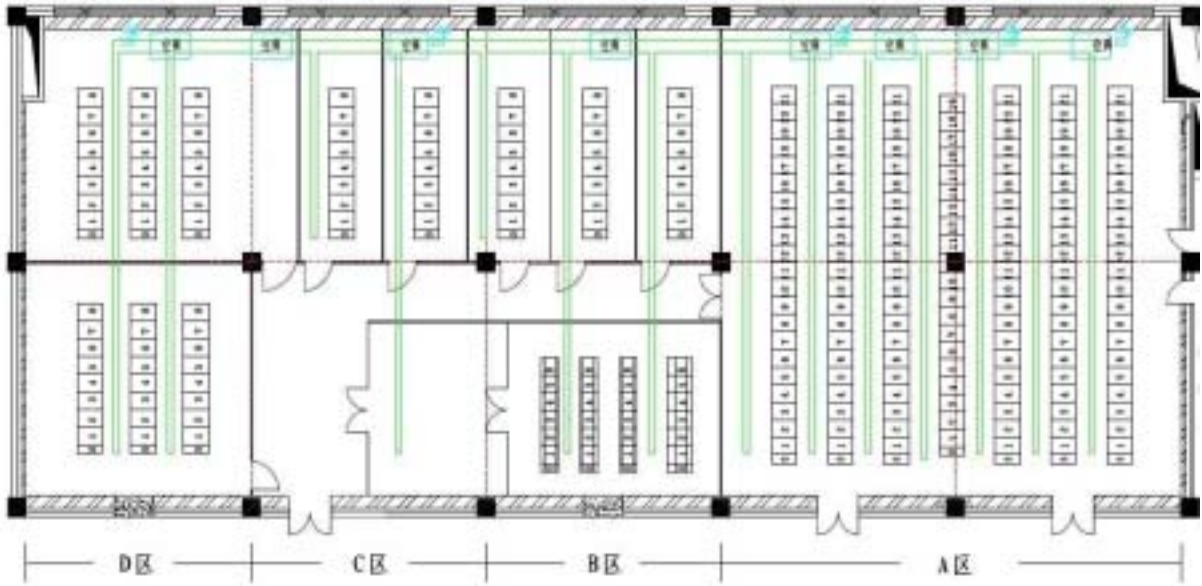
- 1.配置有“可热插拔操作”的分路断路器开关,有利于提高低压配电柜的可维护性;
- 2.可构成的监控中心,有利于快速完成“故障定位”操作:现场观察/远程监视 PPC 的各种实时运行参数和故障/报警信息,并调阅它的“历史事件记录”数据;
- 3.提供“计算机级接地”特性的“局部净化接地”系统(零线--地线电位 $<0.5V$),有利于降低 IT 设备的“误码率”。

方案要点:

- 1、即使是一套系统完全失效或者需要检修,双电源负载因为有一根输出母线仍然有 UPS 输出供电所以会继续正常工作;而关键的单电源负载,三电源负载会通过 STS 零切换到另外一根输出母线获得 UPS 输出供电,也会正常工作;
- 2、此种系统的升级方案首先带来的是负载用电的可靠性的显著提升。在可靠性得到显著改善的同时,由于正常时系统均分负载,也实现了系统的扩容。
- 3、此种系统的升级方案有着优秀的开放性和良好的前瞻性,系统以后的扩容和升级也会显得十分方便。因为任何时候我们均可将其中的一套系统完全下电进行处理。
- 4、此种系统的升级方案对维护也有着极大的便利,从而从根本上避免了对“大旁路”(即外置维修旁路)的需求。

二) 机房环境(机房专用空调解决方案)建设推荐案例

某广电 IDC 中心机房,建筑面积 705.6 平方米,层高 4.3 米,按照功能的要求分为 A 区、B 区、C 区及 D 区,第一消防分区为 A 区,第二消防分区为 B 区、C 区及 D 区。如下图:



考虑建筑热负荷及设备（计算机等）热负荷，A区所需冷量不小于210KW，B区、C区及D区所需冷量不小于190KW。在这个方案中，如果考虑应用舒适空调，以5P为例，即使不考虑备份，也需要32套，应用中无法达到IDC机房需要的温湿度、洁净度标准。同样中央空调也无法实现这个IDC机房的空气调节要求。合理的机房专用空调应用及设计方案，才能满足机房环境建设的合理性、安全性、可扩容性。此IDC机房空调方案分析如下：

- 1、A区机房采用4台EMERSON公司机房专用空调产品CM80AD-15-M&CSF171×2机组（其中1台备用），单台机组可制冷量为71.3KW，可提供总冷量为285.2KW；B区、C区及D区机房采用4台CM70AD-15-M&CSF141×2机组（其中1台备用），单台机组可制冷量为64.1KW，可提供总冷量为256.2KW，以上推荐配置机组均能完全满足机房冷负荷的要求，并均实现3+1备份，任意机组故障或维护，其它机组正常工作，保障系统安全性。
 - 2、空调机组采用风管上送风形式，单机送风风量为15660 m³/h，主用机组工作实现IDC机房换气次数30.96次，符合IDC机房设备换热特点以及风量设计要求。
 - 3、A区机房4台CM80AD机组共用1个消声静压箱，采用7根支风管沿机架走廊送风；B区、C区及D区机房4台CM70AD机组共用1个消声静压箱，采用7根支风管沿机架走廊送风。每台机组的出风口安装两个电动风阀，与机组实现联动，机组停机风阀应自动关闭，防止空调送风倒灌到停止运行的机组。风管材料和安装严格按照《供热通风与空调工程施工及验收规范》执行。
 - 4、室外冷凝器按当地室外环境温度配置；
 - 5、空调机组通过智能通讯接口，直接接入环境监控系统实现远程及本地监控。
 - 6、空调机组自带漏水报警器，对机组附近可能发生的漏水情况进行实时监测及报警。
 - 7、空调机组严格按照标准机房空调环境条件要求进行设计，满足恒温恒湿、噪音、洁净、供电、抗电磁干扰及A级安全等级的要求。
- 此方案实施后，该机房环境控制良好，设备稳定运行。

以上推荐方案和实例是艾默生根据目前广电行业发展现状及未来趋势结合我司在网络能源行业的相关经验提出的一体化解决方案来应对目前广电行业发展对机房电源及环境系统建设提出的新要求并在部分广电行业客户处得到落实和应用的实例。

附 1：目前广电系统机房电源及环境建设的现状

经过几十年的发展，我国的广电行业得到了长足的发展，建成了世界上覆盖人口最多的广播影视传输覆盖网络。到 2004 年底，中国已建成广播电视播出机构 2500 多座，播出的广播和电视节目分别达到 2300 多套、1200 多套，每年生产电影片 200 多部，广播电视发射台转播台 7 万多座，微波线路 9 万多公里，120 多套广播节目，有线电视网络 400 多万公里，有线电视用户 1.15 亿，广播电视人口综合覆盖率分别为 94.05%、95.29%，收音机、电视机社会拥有量分别达 5 亿台、4 亿台，彩电的家庭普及率城市为 130.5%、农村为 67.8%。广播电视已成为我国最为普及、最为便捷的信息工具和信息载体。（以上数据摘自广电总局副局长张海涛在第十四届北京国际广播电影电视设备展览会(BIRTV2005)主题报告）

近几年来，面对世界范围内数字化、网络化、信息化浪潮和我国信息化建设的深入发展，在坚持最大限度地满足人民群众不断增长的精神文化生活的需要同时，我国广电行业进行了大量的改革和试点。在向数字化和产业化发展的过程中，DVB（数字视频播出）、IPTV（网络电视）、DBS（直播卫星）等新技术、新模式不断涌现，传统广电业务系统的基础电源及环境建设面临新的考验和挑战！

附 2：传统广电业务系统的电源及环境建设回顾

传统广电业务系统的电源及环境建设随着广电行业的发展相对以前取得了比较大进展，主要体现在如下几方面：

- 1、高频开关直流电源已经完全取代了传统的相控直流电源，主要用来给各种网络传输设备提供直流用电。
- 1、交流不间断电源（UPS）也普遍应用于广电行业交流用电主设备的前端，用于为主设备提供纯净的不间断的交流保护。采用比较普遍的是单台 UPS 的供电方案和两台 UPS 构成的一主一备份式的串连热备份的供电方案。也有少数数字电视中心（或 IDC 机房）场地采用了两台或者多台 UPS 构成的直接并机供电的方案。
- 2、大多数机房也引入了空调系统，用来给用电设备提供相应的环境保护。这些空调设备目前主要是采用普通民用空调或者是直接引入了大楼的中央空调系统，也有极少数的机房引入了机房专用的空调系统。